



ELEKTROBUDOWA



Rozdzielnice średniego napięcia

Medium voltage switchgears

serii / series
D-...-2S



energetyka
wytwarzanie
power
generation



energetyka
przesył
power
transmission



energetyka
dystrybucja
power
distribution



przemysł
paliwowy
fuel
industry



przemysł
chemiczny
chemical
industry



przemysł
węglowy
coal
industry



przemysł
metalurgiczny
metallurgy
industry



przemysł
mineralny
mineral
industry



przemysł
papierniczy
paper
industry



trakcja
rail
transport

PRZEZNACZENIE

Dwusystemowe rozdzielnice serii D-...-2S z izolacją powietrzną przeznaczone są do rozdziału energii elektrycznej w sieciach prądu przemiennego o częstotliwości 50 Hz i napięciu znamionowym do 36 kV. Znajdują zastosowanie w energetyce i w przemyśle. Są polecane do obiektów, w których wymagana jest duża pewność zasilania.

ZASTOSOWANIE

- w rozdzielczych sieciach energetycznych i przemysłowych,
- w dystrybucji wtórnej,
- w zakładach przemysłowych,
- w bezobsługowych stacjach energetycznych.

CHARAKTERYSTYKA OGÓLNA

D-...-2S należą do wewnętrznych wolnostojących rozdzielnic przedziałowych o przegrodach metalowych "metal-clad". Składają się z wydzielonych pól połączonych podwójnym systemem szyn zbiorczych. Posiadają szereg blokad zapewniających bezpieczną obsługę. Mogą być wyposażone w system wczesnego wykrywania i wyłączenia zwarcia łukowego. Rozdzielnice serii D-...-2S produkowane są w wersjach:

- standardowej z napędami ręcznymi,
- zdalnej, przystosowanej do pracy w bezobsługowych stacjach energetycznych, z napędami silnikowymi (manewrowanie odłącznikami i uziemnikiem oraz przestawianie członu wysuwonego z położenia próby do położenia pracy i odwrotnie); współpracuje z dowolnym cyfrowym systemem sterowania i nadzoru,
- mieszanej (napędy elektryczne odłączników, pozostałe napędy ręczne).

Dodatkowo posiadamy w ofercie rozdzielnicę wzmocnioną typu D-12-2S ($I_k=50$ kA/3s), rozdzielnicę typu D-12-2S o stopniu ochrony IP 54 z dopuszczeniem WUG (znak: GE-17/22) oraz rozdzielnicę w wykonaniu specjalnym, których przedziały mogą być zabudowane na różnych kondygnacjach:

- rozdzielnica typu D-12-2S ($I_k=72$ kA/1s),
- rozdzielnica typu D-36-2S na napięcie znamionowe $U_r=36$ kV.

ZALETY

- wyjątkowo małe gabaryty wśród rozdzielnic dwusystemowych na napięcie do 36 kV,
- zwiększenie bezpieczeństwa obsługi poprzez system dekompresji wewnętrznej (przy minimum dwóch polach),
- dokonywanie czynności łączeniowych przy zamkniętych drzwiach z zachowaniem IP 4X, IP 41 oraz IP 54 wykonanie D-12-2S do 1600 A dla górnictwa z dopuszczeniem Prezesa WUG do stosowania w podziemnych zakładach górniczych,
- nieskomplikowana obsługa,
- gwarancja poprawnej kolejności czynności łączeniowych dzięki kompleksowemu systemowi blokad,
- bezpieczeństwo osób znajdujących się w pobliżu przy ewentualnym zwarciu łukowym,
- możliwość wykonywania prac eksploatacyjno-remontowych w obrębie pola bez konieczności wyłączenia napięcia szyn zbiorczych rozdzielnic,
- możliwość szybkiej wymiany wyłączników / styczników,
- dogodny dostęp do kabli i aparatów,
- sygnalizacja obecności napięcia w każdej celce,
- wieloletnia trwałość,
- minimalne wymagania przeglądów i konserwacji,
- produkcja i eksploatacja przyjazne dla środowiska,
- fachowy serwis producenta.

PURPOSE

Double busbar system switchgears D-...-2S series with air insulation are dedicated for energy distribution in AC networks with frequency at 50 Hz and rated voltage up to 36 kV. They are applied in energetics and industry. We recommend them for electrical substations, where high reliability of power supply is required.

APPLICATION

- in electricity distribution networks and industrial plants,
- in secondary distribution,
- in industrial plants,
- in unmanned distribution substations.

GENERAL CHARACTERISTICS

D-...-2S are indoor, free-standing, metal-clad switchgear including individual panels connected by two busbar systems. Applied interlocks provide safe operation. System of fast arc detecting and switching can be applied. Following versions can be manufactured:

- standard version with manual drive,
- remote, dedicated to operate in automatic substations, with motor drive (maneuvering the earthing switch and changing the position of withdrawable part from test to connected and reverse); works seamlessly with any digital control system,
- mixed version (disconnectors with motor drive, rest with manual drives).

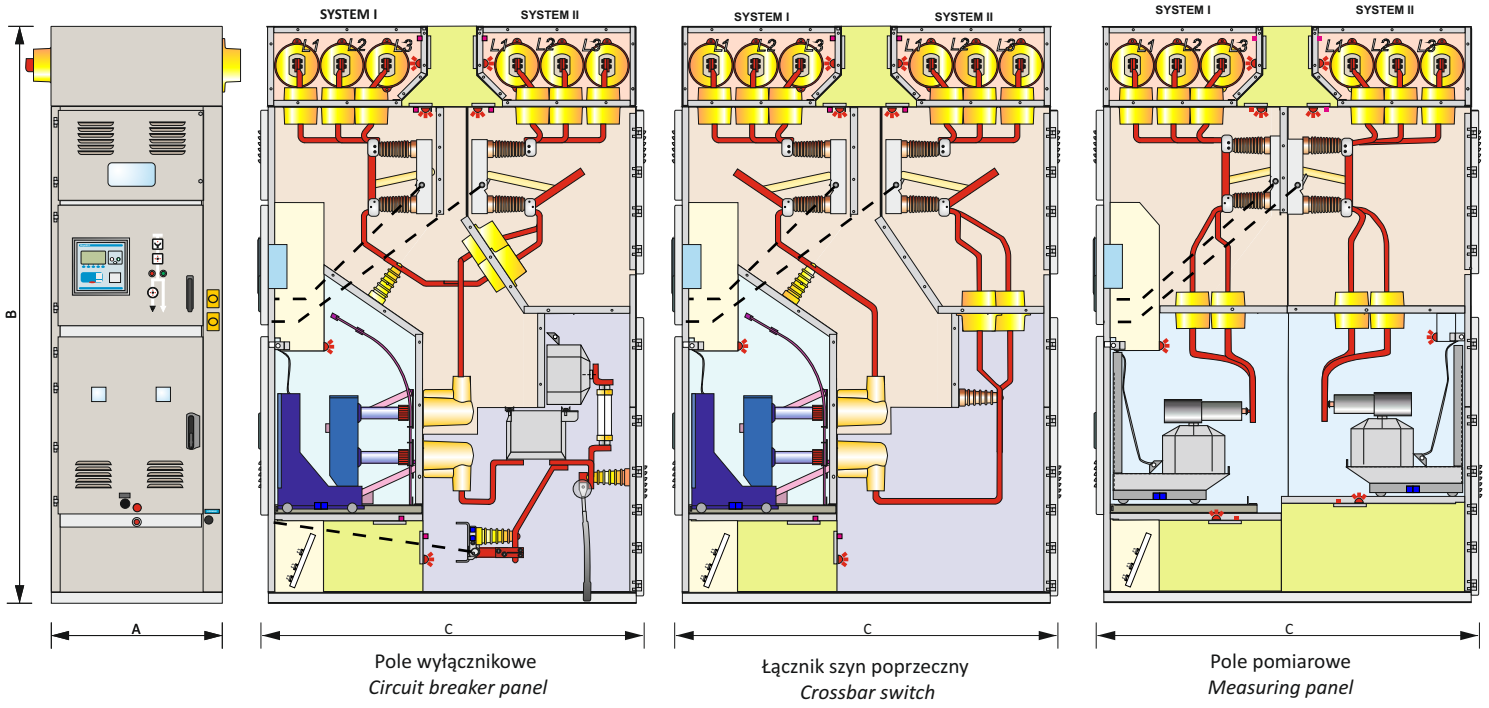
In addition we offer enforced switchgear D-12-2S type ($I_k=50$ kA/3s), D-12-2S type with IP 54 with WUG certificate (sign: GE-17/22) and switchgears with special design, in which compartments can be installed on a various levels:

- D-12-2S ($I_k=72$ kA/1s),
- D-36-2S with rated voltage at $U_r=36$ kV.

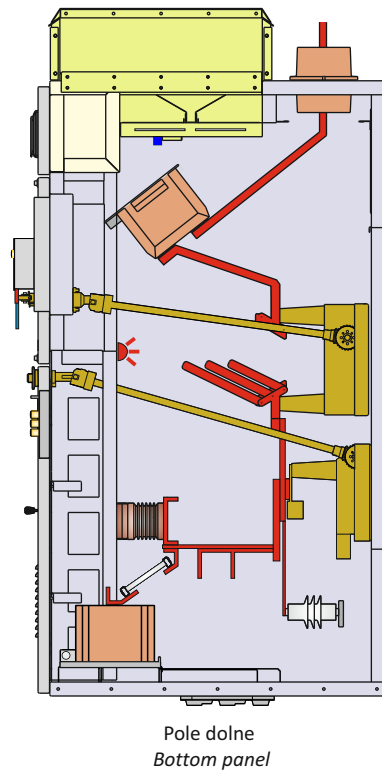
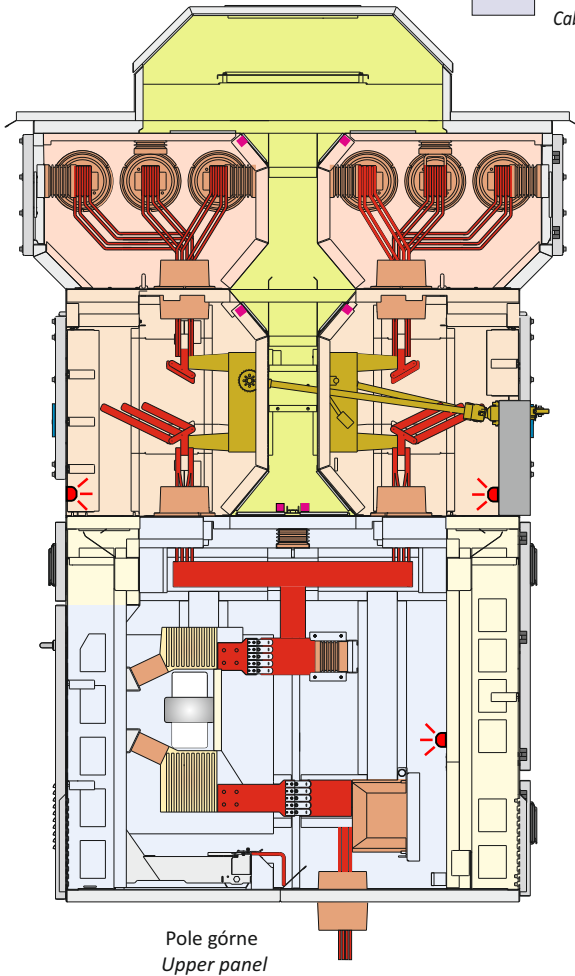
FEATURES

- extraordinary compact design among the double busbar system switchgears up to 36 kV,
- safety level increased due to implementing internal gas decompression system (when minimum 2 panels),
- connecting operations performed with doors closed with IP 4X, IP 41 or IP 54 - in D-12-2S up to 1600 A for mining industry with approval of the president of state mining authority (WUG) to used in underground mining plants,
- easy operating,
- correct sequence of connecting operations due to applying comprehensive system of interlocks,
- high level of security for people close to the switchgear at the moment of possible arc fault,
- maintenance works inside a cubicle can be performed without de-energizing the switchgear,
- short time of replacement the circuit breakers / contactors,
- easy access to cables and devices,
- voltage indicators in each panel,
- long-living device,
- requires only rare maintenance works,
- environmental-friendly operation,
- professional manufacturer's service.

Przykładowe przekroje rozdzielnic typu D-17-2S z napędami ręcznymi odłączników
Exemplary sections of the D-17-2S switchgear with manual disconnectors



- Klapy bezpieczeństwa / Pressure relief flap
- Łącznik krańcowy / Limit switch
- Czujnik optyczny / Optic sensor
- Przedział obwodów pomocniczych / Auxiliary circuits compartment
- Przedział szyn zbiorczych / Busbar compartment
- Przedział przyłączy / Cable compartment
- Przedział członu wysuwanego / Withdrawable part compartment
- Przedział odłącznika systemowego / Disconnecting compartment
- Przedział dekompresji (górny i dolny) / Decompression compartment



Przekrój rozdzielnic typu D-12-2S ($I_k=72$ kA/1s)
Cross-section of the D-12-2S ($I_k=72$ kA/1s)

DANE TECHNICZNE / TECHNICAL DATA

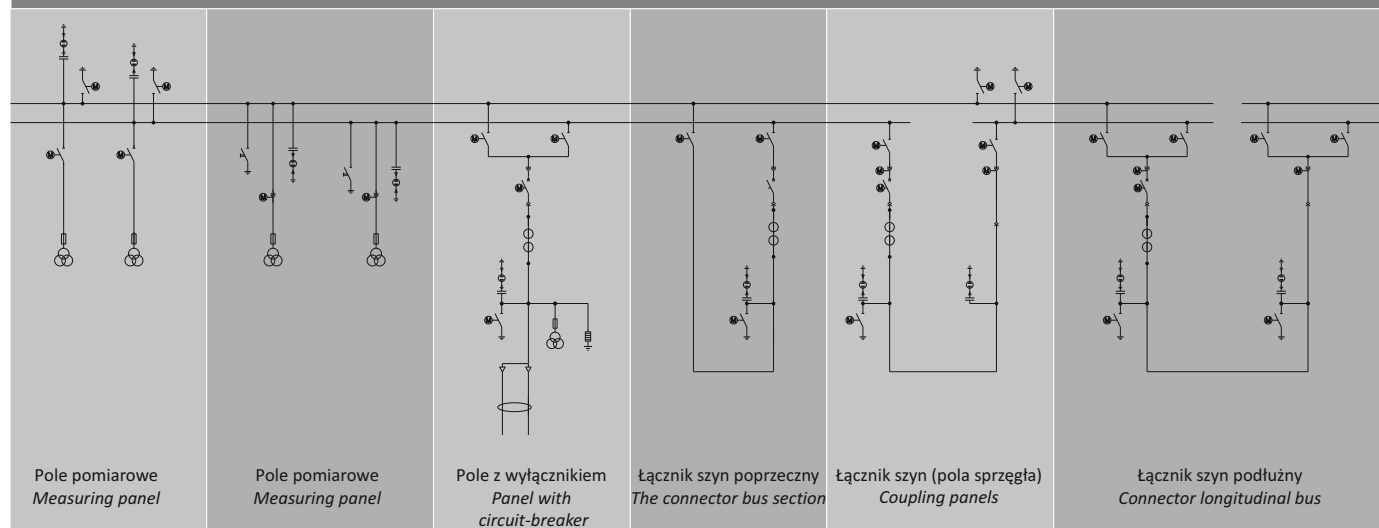
Typ rozdzielnic / Type of the switchgear		D-12-2S	D-17-2S	D-24-2S	D-36-2S
Napięcie znamionowe / Rated voltage	kV	12	17,5	24	36
Napięcie wytrzymałwane o częstotliwości sieciowej Power frequency withstand voltage	kV	28 / 42 ¹⁾	38	50	70
Napięcie udarowe piorunowe wytrzymałwane Lightning impulse withstand voltage	kV	75	95	125	170
Prąd znamionowy / Rated current:					
ciągły / normal	A	do / up to 4000	do / up to 1600	do / up to 2000	do / up to 2500
krótkotrwały wytrzymałwany / short-time withstand current	kA/s	do / up to 72/1	do / up to 31,5/3	do / up to 25/3	do / up to 40/1
szczytowy wytrzymałwany / peak withstand current	kA	do / up to 180	do / up to 80	do / up to 63	do / up to 100
Odporność na działanie łuku wewnętrznego Internal arc withstand current	kA/s	do / up to 72/1	do / up to 31,5/1	do / up to 25/1	do / up to 40/1
Częstotliwość znamionowa / Rated frequency	Hz	50			
Stopień ochrony / Degree of protection		IP 41 / IP 54 ²⁾	IP 41	IP 41	IP 4X
Wymiary pól / Dimensions of panels:					
szerokość / width [A]	mm	600 ÷ 1200	650, 800	800, 1200	1500 ÷ 2000
wysokość / height [B]	mm	2690 ÷ 3740	2690	3200	1200 ÷ 3000
głębokość / depth [C]	mm	1790 ÷ 1990	1790	1980	1400 ÷ 2500
Klasyfikacja IAC / Internal Arc Classification		AFLR			
Klasa przegród / Partition class		PM			
Kategoria utraty ciągłości pracy LSC Loss of Service Continuity Classification		LSC2B			
Zgodność z normami / Compliance with standards		PN-EN 62271-200; PN-EN 62271-1, ГOCT 14693-90, ГOCT 15163-96			

¹⁾ Wykonanie według ГOCT / According to ГOCT

²⁾ Dopuszczenie Prezesa WUG - wykonanie do 31,5 kA/3s, do 1600 A

Approval of the president of state mining authority (WUG) - execution up to 31,5 kA/3s, up to 1600 A

Przykładowe schematy zasadnicze / Exemplary schematic diagrams



<p>BIURO ZARZĄDU MANAGEMENT OFFICE ul. Porcelanowa 12 40-246 Katowice tel.: +48 32 888 63 63 biuro@elektrobudowa.com.pl</p>	<p>Zakład Produkcji Rozdzielnic Switchgear Production Plant ul. Przemysłowa 156, 62-510 Konin tel.: +48 32 888 63 68 zaklad.konin@elektrobudowa.com.pl www.elektrobudowa.com.pl</p>	 <p>ELEKTROBUDOWA</p>	
<p>Biuro Sprzedaży Rozdzielnic Konin Konin Switchgear Sales Office ul. Przemysłowa 156, 62-510 Konin rozdzielnice.konin@elektrobudowa.com.pl</p>	<p>Biuro Sprzedaży Rozdzielnic Katowice Katowice Switchgear Sales Office ul. Porcelanowa 12, 40-246 Katowice rozdzielnice.katowice@elektrobudowa.com.pl</p>	<p>Biuro Sprzedaży Rozdzielnic Wrocław Wrocław Switchgear Sales Office Aleja Karkonoska 59B, Wrocław 53-015 rozdzielnice.wroclaw@elektrobudowa.com.pl</p>	<p>Eksport / Export / Экспорт products@elektrobudowa.com.pl</p>

© Copyright by ELEKTROBUDOWA sp. z o.o. Wszelkie prawa zastrzeżone / All rights reserved

® Rozwiązania konstrukcyjne są chronione prawem autorskim / The design solutions are protected by copyright

Producent zastrzega sobie prawo do wprowadzania zmian i uzupełnień wynikających ze zmiany asortymentu produkcji aparatury oraz z postępu technicznego
The manufacturer reserves the right to introduce changes and amendments resulting from the change of product range and technological advancement

Wydanie / Edition 11-2023

4/B/2023