



ELEKTROBUDOWA



Rozdzielnice wysokiego napięcia

High voltage switchgears

typu / type
OPTIMA 145



energetyka
wytwarzanie
power
generation



energetyka
przesył
power
transmission



energetyka
dystrybucja
power
distribution



przemysł
paliwowy
fuel
industry



przemysł
chemiczny
chemical
industry



przemysł
węglowy
coal
industry



przemysł
metalurgiczny
metallurgy
industry



przemysł
mineralny
mineral
industry



przemysł
papierniczy
paper
industry



trakcja
rail
transport

PRZEZNACZENIE

Rozdzielnice OPTIMA 145 przeznaczone są do pracy w sieciach rozdzielczych energii elektrycznej o częstotliwości 50 Hz i napięciu znamionowym do 145 kV.

ZASTOSOWANIE

Rosnące zapotrzebowanie na energię elektryczną w miastach, centrach przemysłowych oraz rozbudowa istniejącej infrastruktury elektroenergetycznej wymaga instalowania małogabarytowych rozdzielnic o wysokich parametrach niezawodnościowych.

CHARAKTERYSTYKA OGÓLNA

- wewnątrzowa,
- przedziałowa,
- z izolacją gazową SF₆,
- wyłącznik z napędem zasobnikowo sprężynowym,
- z pojedynczym lub podwójnym systemem szyn zbiorczych.

ZALETY

- wysokie bezpieczeństwo dzięki zastosowaniu:
 - rozwiązań konstrukcyjnych chroniących przed skutkami łuku wewnętrznego,
 - zastosowaniu blokad uniemożliwiających wykonanie nieprawidłowych czynności łączeniowych,
 - zastosowaniu wyłącznika wysokiego napięcia o nowoczesnej konstrukcji zapewniającej skuteczne działanie w każdych warunkach eksploatacji,
- obudowy rozdzielnicy wykonane jako odlew aluminiowy,
- ograniczenie do minimum czynności konserwacyjnych i serwisowych w trakcie eksploatacji rozdzielnicy,
- stosowanie nowoczesnych aparatów łączeniowych,
- bardzo łatwy dostęp do napędów,
- możliwość dopasowania konfiguracji produktu do wymagań klienta,
- kompleksowa realizacja projektu (testy fabryczne, dostawa, montaż, testy pomontażowe),
- możliwość zastosowania szerokiego zakresu parametrów dla przekładników prądowych i napięciowych,
- możliwość zastosowania szaf sterowania lokalnego LCC typu przyściennego, wolnostojących lub zamontowanych na rozdzielnicy.

PURPOSE

OPTIMA 145 switchgears is designed for operation in distribution networks of electric energy with frequency 50 Hz and nominal voltage to 145 kV.

APPLICATION

The increasing demand for electric energy in the cities, industrial centers and extension of existing electrical power infrastructure requires to install the small overall dimension switchgear with high reliability parameters.

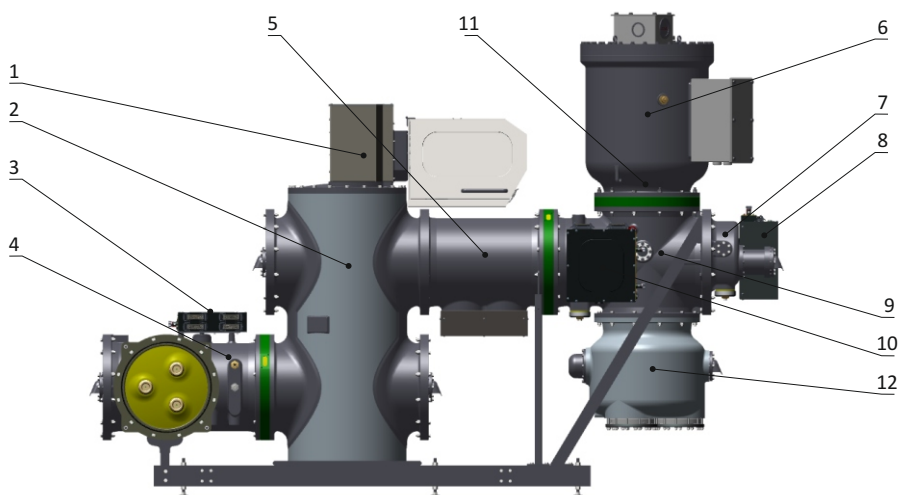
GENERAL CHARACTERISTICS

- indoor,
- metal-enclosed (separate compartments),
- with SF₆ gas insulation,
- circuit breaker with spring-loaded operated mechanism,
- with single or double busbars system.

FEATURES

- high safety ensured by:
 - construction designed to protect against effect of internal arcing,
 - application of interlocks between disconnectors and earthing switches which eliminate switching mistakes,
 - application of HV circuit breaker modern design which ensures effective operation in all operating conditions,
- switchgear enclosures made of die cast aluminum,
- reduced to minimum maintenance and service during switchgear operation,
- application of modern switching apparatus,
- very easy access to the drives,
- the ability to adjust the product configuration to the requirements of the customer,
- comprehensive project realization (factory tests, supply, installation, assembly tests),
- possible to use a wide range of parameters for current and voltage transformers,
- the possibility of using local control cabinet LCC type enclosures, wall-mounted, free-standing or mounted on the switchgear.

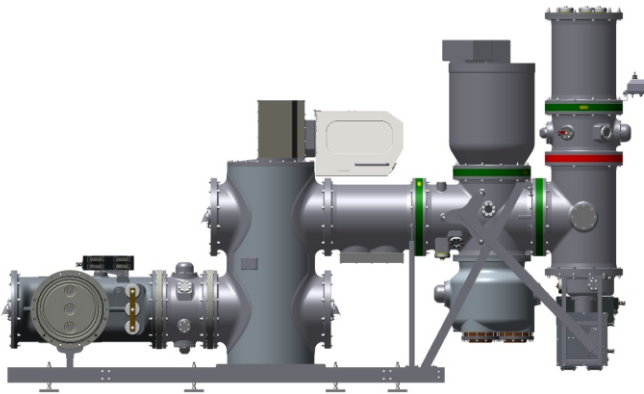
BUDOWA ROZDZIELNICY
CONSTRUCTION OF THE SWITCHGEAR



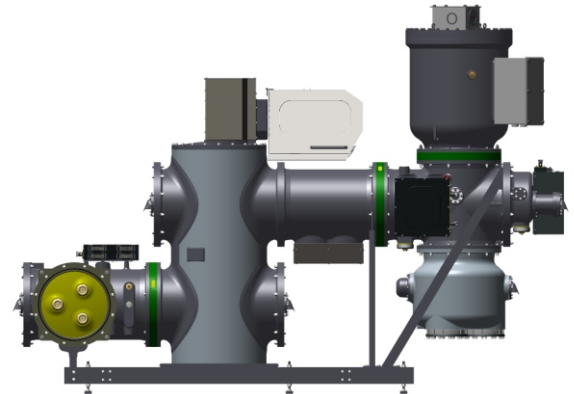
1. napęd wyłącznika
2. wyłącznik
3. napęd odłączniko - uziemnika szyn zbiorczych
4. szyny zbiorcze
5. przekładnik prądowy
6. przekładnik napięciowy
7. uziemnik szybki
8. napęd uziemnika szybkiego
9. odłączniko - uziemnik
10. napęd odłączniko - uziemnika
11. odłącznik przekładnika napięciowego
12. przyłącze kablowe

1. circuit breaker operating mechanism
2. circuit breaker
3. disconnector and busbar earthing switch operating mechanism
4. busbars system
5. current transformer
6. voltage transformer
7. fast earthing switch
8. fast earthing switch operating mechanism
9. disconnector and earthing switch
10. disconnector and earthing switch operating mechanism
11. voltage transformer insulating switch
12. cable terminal

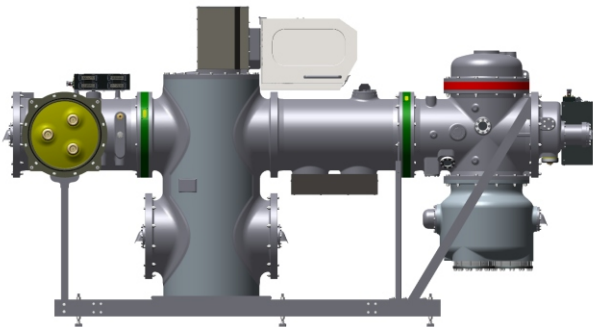
PRZYKŁADOWE KONFIGURACJE PÓŁ
EXAMPLE BAY CONFIGURATIONS



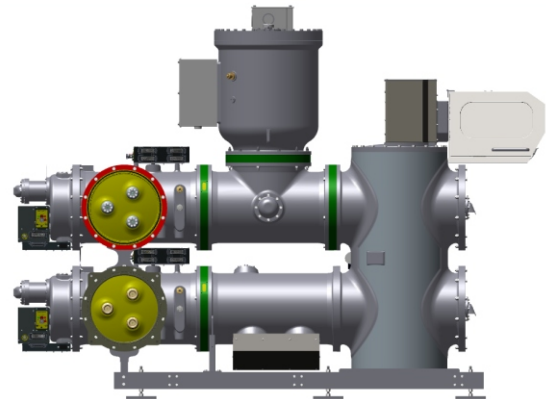
Pole liniowe
Line bay



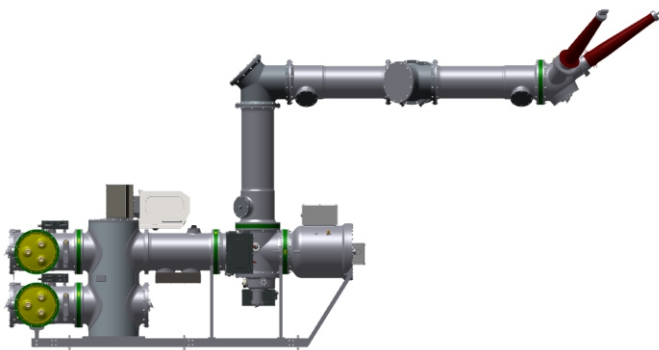
Pole liniowe
Line bay



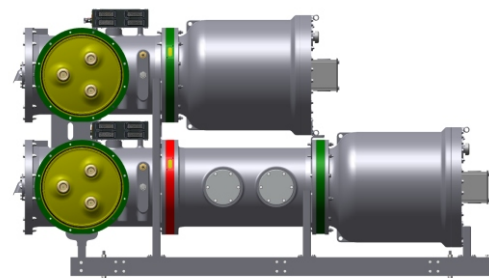
Pole transformatorowe
Transformer bay



Pole sprzęgłowe
Coupling bay



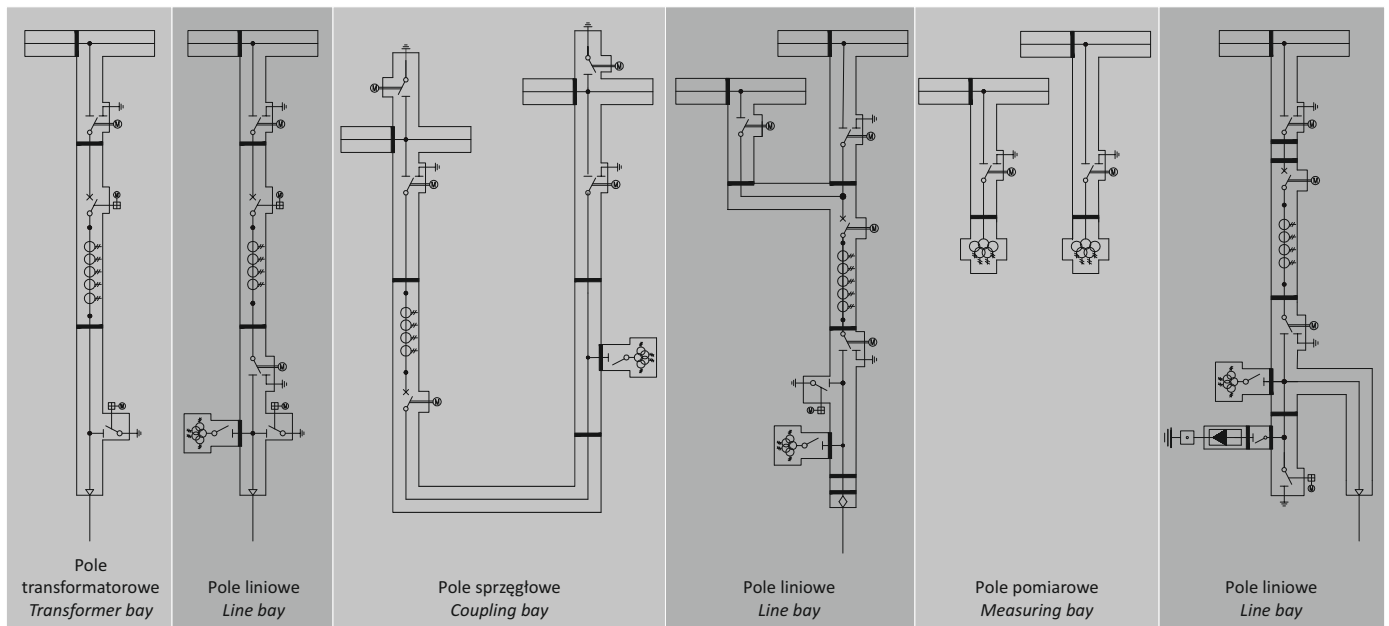
Pole z szynoprzewodem i przyłączem napowietrznym
Bay with GIL and outdoor bushing



Pole pomiarowe
Measuring bay

DANE TECHNICZNE / TECHNICAL DATA

Typ rozdzielnic / Type of the switchgear		OTPIMA 145
Napięcie znamionowe / Rated voltage	kV	145
Napięcie wytrzymałowe o częstotliwości sieciowej Power frequency withstand voltage	kV	230 (między fazą a ziemią / phase to earth, between phases) 265 (wzdłuż przerwy izolacyjnej / across the isolating distance)
Napięcie udarowe piorunowe wytrzymałowe Lightning impulse withstand voltage	kV	550 (między fazą a ziemią / phase to earth, between phases) 630 (wzdłuż przerwy izolacyjnej / across the isolating distance)
Częstotliwość znamionowa / Rated frequency	Hz	50
Prąd znamionowy / Rated current:		
ciągły / normal	A	do / up to 3150
krótkotrwały wytrzymałowy / short-time withstand current	kA	do / up to 40
szczytowy wytrzymałowy / peak withstand current	kA	do / up to 100
Czas trwania zwarcia / Time duration	s	3
Podziałka pola / Pitch bay	mm	800, 1000
Poziom wyładowań niepełnych / Partial discharge level	pC	<=5
Maksymalny roczny ubytek gazu Annual SF ₆ gas leakage ratio	%/rok year	<=0,1
Zakres temperatury otoczenia / Ambient temperature range	°C	od / from -25 do / up to +40
Zgodność z normami / Compliance with standards		PN-EN/IEC 62271-1; PN-EN/IEC 62271-203
Więcej informacji dostępnych jest na życzenie / More information is available on request		



<p>BIURO ZARZĄDU MANAGEMENT OFFICE ul. Porcelanowa 12 40-246 Katowice tel.: +48 32 888 63 63 biuro@elektrobudowa.com.pl</p>	<p>Zakład Produkcji Rozdzielnic Switchgear Production Plant ul. Przemysłowa 156, 62-510 Konin tel.: +48 32 888 63 68 zaklad.konin@elektrobudowa.com.pl www.elektrobudowa.com.pl</p>		<p>ELEKTROBUDOWA</p>
<p>Biuro Sprzedaży Rozdzielnic Konin Konin Switchgear Sales Office ul. Przemysłowa 156, 62-510 Konin rozdzielnice.konin@elektrobudowa.com.pl</p>	<p>Biuro Sprzedaży Rozdzielnic Katowice Katowice Switchgear Sales Office ul. Porcelanowa 12, 40-246 Katowice rozdzielnice.katowice@elektrobudowa.com.pl</p>	<p>Biuro Sprzedaży Rozdzielnic Wrocław Wrocław Switchgear Sales Office Aleja Karkonoska 59B, Wrocław 53-015 rozdzielnice.wroclaw@elektrobudowa.com.pl</p>	<p>Eksport / Export / Экспорт products@elektrobudowa.com.pl</p>