



ELEKTROBUDOWA

EWN

Wskaźnik napięcia

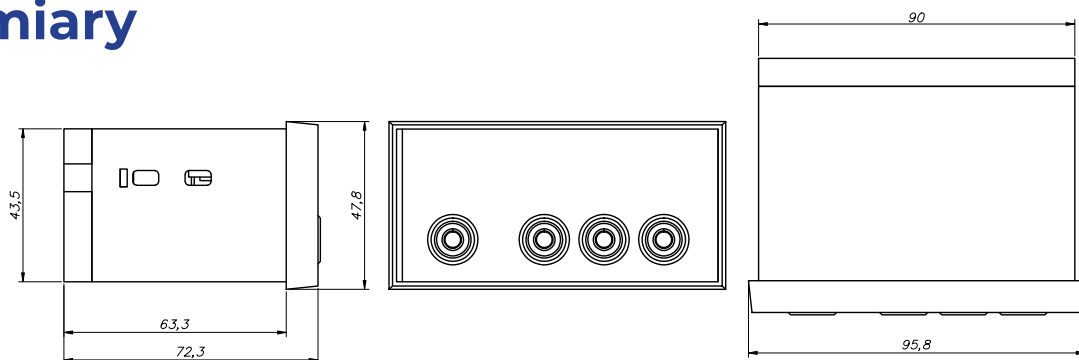


Wskaźnik napięcia EWN jest stacjonarnym urządzeniem sygnalizacyjnym, przeznaczonym do ciągłej kontroli napięcia przemiennego na szynach zbiorczych rozdzielnic, bądź w wybranych częściach toru prądowego cewki rozdzielczej. Wskaźnik nie wymaga od obsługi przeprowadzania czynności konserwacyjnych, a także wykonywania żadnych specjalistycznych badań okresowych, gdyż jest on w sposób ciągły podłączony do napięcia kontrolowanego.

Cechy funkcjonalne

Wskaźnik napięcia typu EWN został przystosowany do współpracy z izolatorem reaktancyjnym lub rezystancyjnym o prądzie wyjściowym od 100 do 300 μA przy napięciu znamionowym sieci. We wskaźniku EWN elementem sygnalizującym obecność napięcia są trzy neonówki znajdujące się na frontowej części urządzenia. Konstrukcja sygnalizatora została wykonana w taki sposób, aby spełnione zostały wymagania ujęte w normie PN-EN 62271-213:2022. Określa ona wartości napięć (procentowe), przy jakich wskaźnik powinien sygnalizować istnienie napięcia na szynach a przy jakich nie. Wskazanie obecności napięcia urządzenie powinno sygnalizować, gdy rzeczywista wartość napięcia fazowego zawarta jest między 45% napięcia nominalnego a wartością znamionową. Z kolei wskazanie nie powinno się pojawić, gdy rzeczywista wartość napięcia fazowego jest mniejsza niż 10% napięcia nominalnego. Na płycie wskaźnika EWN znajdują się gniazda probiercze zapewniające możliwość podłączenia przenośnego wskaźnika napięcia, bądź innego urządzenia np. wykorzystywanego do uzgadniania kolejności faz. Istnieje możliwość instalacji urządzenia natablicowo w otworze montażowym lub opcjonalnie na szynie TH35.

Wymiary



Specyfikacja zamówienia

Proszę wypełnić i wysłać na adres: sprzedaz@jmtronik.pl

| | |
|---------|----|
| | SW |
| JMT-EWN | / |

| SW - Poziom ochrony IP | |
|------------------------|----|
| IP40 | 40 |
| IP54 | 54 |

Parametry techniczne

| Opis | Wartość |
|--|-------------------------|
| Wartości prądu izolatora przy U_n | 100...300 μA |
| Czułość wskaźnika | 40 μA |
| Częstotliwość znamionowa | 50 Hz |
| Maksymalna wysokość zainstalowania | 1000 m |
| Temperatura pracy wskaźnika wg.(PN-EN 62271-1-2018-02) | -10°C...+55°C |
| Wilgotność względna | < 95% |
| Czas odpowiedzi wskaźnika | < 1 s |
| Stopień ochrony | IP40, IP54 |

Informacje dodatkowe

BIURO ZARZĄDU
MANAGEMENT OFFICE
 ul. Porcelanowa 12
 40-246 Katowice
 tel.: +48 32 888 63 63
biuro@elektrobudowa.com.pl

Zakład Produkcji Rozdzielnic
Switchgear Production Plant
 ul. Przemysłowa 156, 62-510 Konin
 tel.: +48 32 888 63 68
zaklad.konin@elektrobudowa.com.pl
www.elektrobudowa.com.pl

Biuro Sprzedaży Rozdzielnic i Zabezpieczeń
Switchgear and Protection Sales Office
 ul. Przemysłowa 156, 62-510 Konin
rozdzielnice.zabezpieczenia@elektrobudowa.com.pl