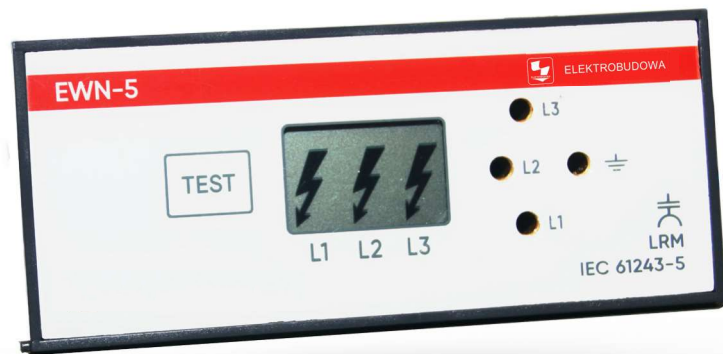




ELEKTROBUDOWA

EWN-5

Elektroniczny wskaźnik napięcia



KARTA KATALOGOWA
PK- 1404/3

EWN-5

Elektroniczny wskaźnik napięcia

Przeznaczenie

Elektroniczny wskaźnik napięcia EWN-5 jest stacjonarnym urządzeniem sygnalizacyjnym, przeznaczonym do ciągłej kontroli napięcia przemiennego na szynach zbiorczych rozdzielnic lub w wybranych częściach toru prądowego celki rozdzielczej.

Sygnalizator wykonany jest zgodnie z wymaganiami systemu LRM normy IEC/PN-EN 61243-5.

Połączenie sygnalizatora z szynami prądowymi odbywa się za pomocą izolatorów reaktancyjnych.

Zastosowanie wskaźnika napięcia typu EWN-5 pozwala zwiększyć bezpieczeństwo obsługi rozdzielnic oraz ułatwić jej eksploatację.

Cechy funkcjonalne

- przeznaczenie do ciągłej sygnalizacji napięcia na szynach rozdzielczych;
- kontrola trzech napięć fazowych i sygnalizacja obecności każdego z nich na wyświetlaczu LCD w formie wyświetlonego symbolu;
- sygnalizację obecności napięcia na każdej monitorowanej fazie nie wymaga napięcia zasilania;
- urządzenie wyposażone jest w kłapkę ochronną blokującą bezpośredni dostęp do panelu czołowego urządzenia.
- Małe gabaryty urządzenia 125,5 / 55,7 / 50 mm pozwalają na montaż zatablicowy w małogabarytowych polach rozdzielczych;
- współpraca z elektronicznym wskaźnikiem zgodności faz typu EWF
- gniazda testowe zgodne z LRM poprawiające bezpieczeństwo pracy.

 LRM
SYSTEM
IEC 61243-5

Parametry techniczne

Opis parametru	Wartość
Obwody wejściowe	
Liczba obwodów napięciowych	3
Minimalne napięcie pobudzenia sygnalizacji na wyświetlaczu LCD	4 V rms
Minimalne napięcie pobudzenia sygnalizacji diodowej	4 V rms
Napięcie histerezy sygnalizacji diodowej	0.05 V rms
Pojemność wejściowa	1500 pF + pojemność dopasowująca
Maksymalna długość kabli przyłączeniowych	< 3 m
Warunki środowiskowe	
Temperatura pracy	-25°C ... +55°C
Temperatura przechowywania	-35°C ... +85°C
Wilgotność powietrza	brak kondensacji pary wodnej i osadzania się szronu
Klasa izolacji po zainstalowaniu	0
Kategoria instalacji	III
Klasa środowiska przemysłowego	B
Stopień zanieczyszczenia	2
Wymiary	
Masa	<0,2kg
Wymiary (szerokość/wysokość/głębokość)	125,5/55,7/50mm
Stopień ochrony	
Od strony płyty czołowej	IP54
Od strony złącza	IP30



Test urządzenia

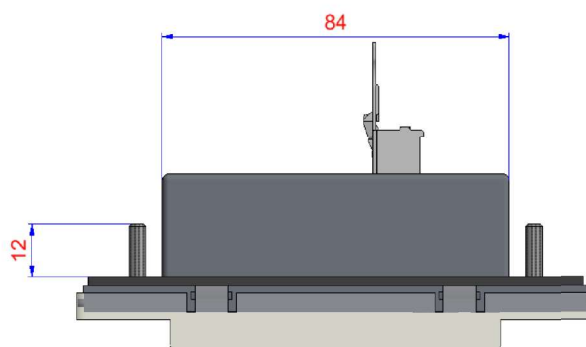
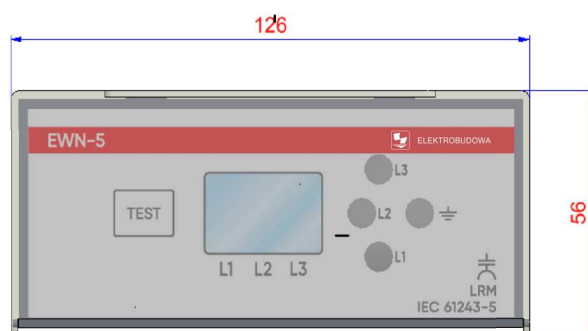
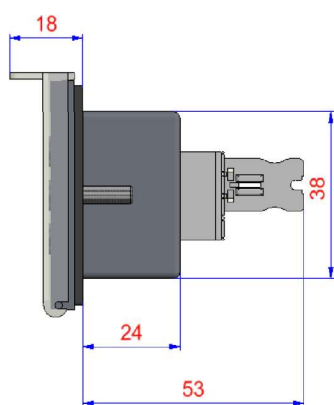
Naciśnięcie pola TEST powoduje uruchomienie mechanizmu kontroli działania urządzenia polegającej na krótkotrwałym wyświetleniu wszystkich elementów na wyświetlaczu LCD. Pozwala to na sprawdzenie funkcjonowania urządzenia w czasie normalnej pracy w polu rozdzielczym niezależnie od obecności napięcia na szynach rozdzielczych.



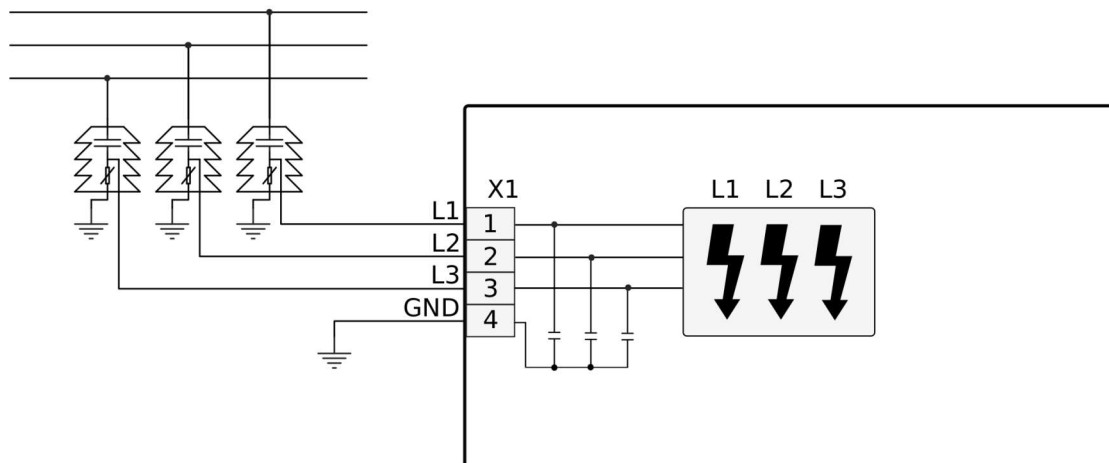
Sygnalizacja działania

Pole TEST	Napięcie na szynach rozdzielni			Wyświetlacz LCD		
	L1	L2	L3	L1	L2	L3
•	•			⚡		
		•			⚡	
			•			⚡
	•	•		⚡	⚡	
	•		•	⚡		⚡
		•	•		⚡	⚡
	•	•	•	⚡	⚡	⚡
•	Dla wszystkich wariantów			⚡	⚡	⚡

Wymiary



Schemat przyłączeniowy



Specyfikacja zamówienia

	Cd
DEWN520	/

Cd- Pojemność dopasowująca	
brak	0
68 nF	1
100 nF	2
150 nF	3
4,7 nF	4
10 nF	5
22 nF	6
15 nF	7
6,8 nF	8
33 nF	9

Akcesoria
<input type="checkbox"/> Elektroniczny wskaźnik zgodności faz typu EWF-5.

Uwagi
W urządzeniach z pojemnością dopasowującą na liniach L1, L2, L3, instalowany jest dodatkowo iskiernik przeciwprzebiegowy SAL-90. Na żądanie klienta może być niemontowany.

Informacje dodatkowe
W zależności od typu zastosowanego izolatora (wartość pojemności) oraz znamionowego napięcia sieci U_n , należy dobrać wartość kondensatora dopasowującego Cd, tak aby wskazanie obecności napięcia było sygnalizowane w zakresie od 45% do 120% U_n , a nie było sygnalizowane poniżej 10% U_n . Pojemność dopasowującą Cd można dobrać wykorzystując kalkulator dostępny na stronie www.jmtronik.pl .

BIURO ZARZĄDU
MANAGEMENT OFFICE
ul. Porcelanowa 12
40-246 Katowice
tel.: +48 32 888 63 63
biuro@elektrobudowa.com.pl

Zakład Produkcji Rozdzielnic
Switchgear Production Plant
ul. Przemysłowa 156, 62-510 Konin
tel.: +48 32 888 63 68
zaklad.konin@elektrobudowa.com.pl
www.elektrobudowa.com.pl

Biuro Sprzedaży Rozdzielnic i Zabezpieczeń
Switchgear and Protection Sales Office
ul. Przemysłowa 156, 62-510 Konin
rozdzielnice.zabezpieczenia@elektrobudowa.com.pl