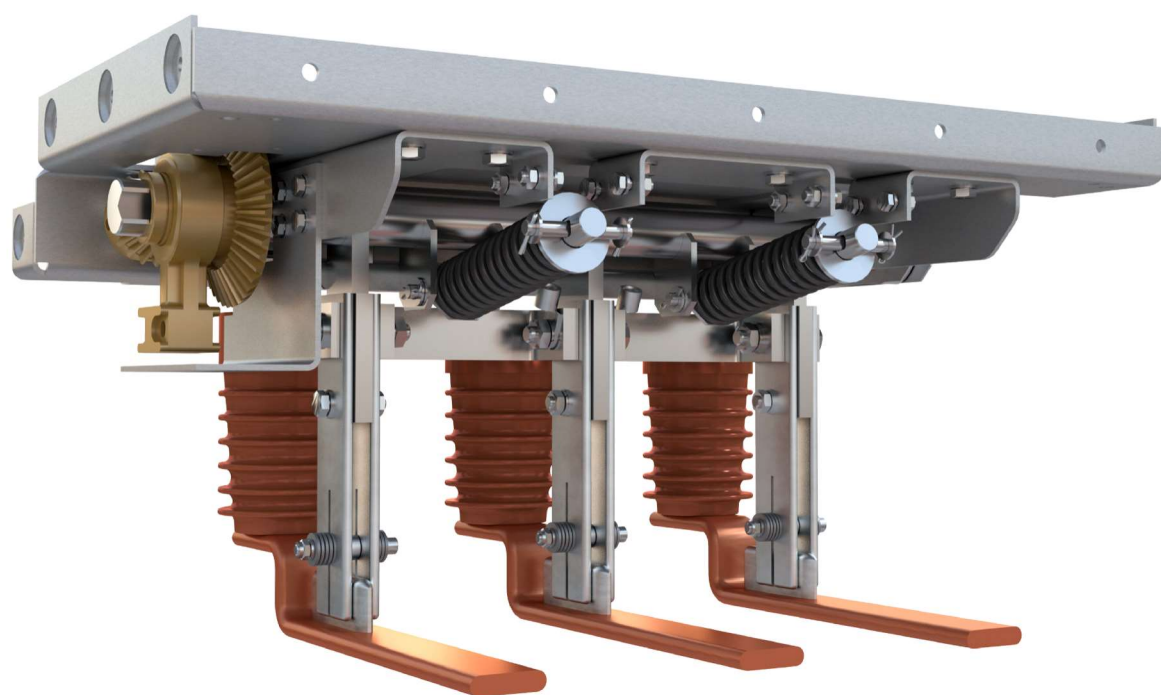




ELEKTROBUDOWA

# UJM

Uziemnik SN



KARTA KATALOGOWA PK-828 / 4

## Przeznaczenie

Uziemniki typu UJM są uziemnikami trójfazowymi przeznaczonymi do pracy w warunkach wewnętrznych, w rozdzielnicach pracujących w sieciach o napięciach znamionowych do 24 kV. Mogą być stosowane zarówno w rozdzielnicach nowych jak i w rozdzielnicach modernizowanych.

Napędy uziemników zostały tak zaprojektowane, aby prędkość zamykania noży uziemnika (zarówno z przy zamykaniu ręcznym, jak i silnikowym) była niezależna od siły

## Cechy funkcjonalne

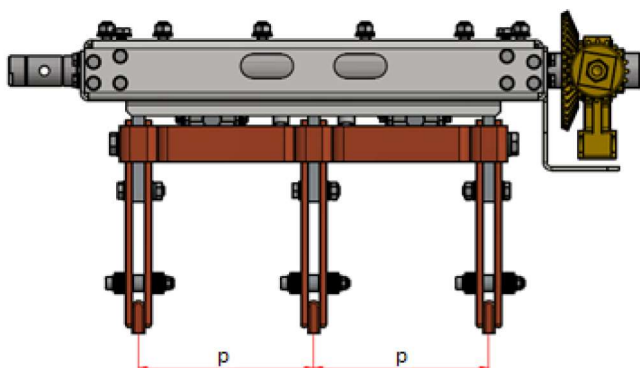
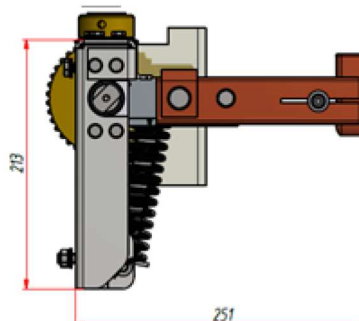
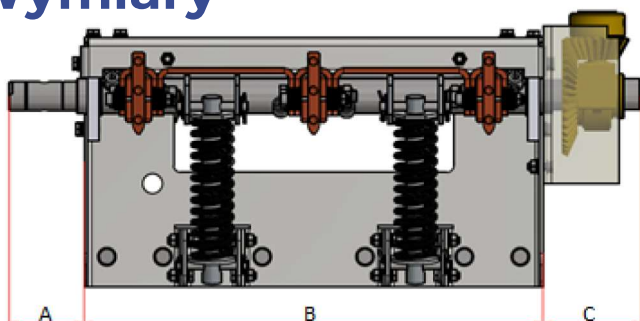
Uziemniki UJM składają się z podstawy, na której zamontowany jest wał główny. Na wale głównym zamontowane są układy trzech styków/noży ruchomych przeznaczonych do uziemiania poszczególnych faz układu trójfazowego rozdzielnic. Na szynach przyłączowych, odejściowych lub głównych montowane są styki stałe uziemników, które wraz ze stykami ruchomymi (nożami) tworzą obwód uziemiający. Styki ruchome (noże) uziemników UJM połączone są z sobą przy pomocy elementów wykonanych z miedzi, które łączy się z systemem uziemiającym rozdzielnic lub obiektu tworząc system ochrony. Uziemnik może posiadać napęd ręczny lub silnikowy.

## Parametry techniczne

Opis	Wartość		
Napięcie znamionowe	12 kV	17,5 kV	24 kV
Częstotliwość znamionowa	50 Hz		
Napięcie znamionowe wytrzymywane o częstotliwości sieciowej	28 kV	38 kV	50 kV
Napięcie znamionowe wytrzymywane udarowe piorunowe (1,2/50 μs)	75 kV	95 kV	125 kV
Prąd znamionowy krótkotrwały wytrzymywany(3s)	31,5 kA		25 kA
Prąd znamionowy szczytowy wytrzymywany	80 kA		63 kA
Prąd znamionowy załączalny zwarciovy	80 kA		63 kA
Klasa trwałości elektrycznej	E2		
Klasa trwałości mechanicznej	M1		
Trwałość mechaniczna	2000 cykli C - O		
Podstawowa podziałka noży uziemnika	150, 210, 275	210, 275	

Uziemniki UJM wykonywane są w następujących podstawowych podziałkach styków/noży  $p = 150, 210, 275$  mm. Istnieje możliwość wykonania uziemników w innych podziałkach. Jednak wymaga to uzgodnień z producentem uziemników.

## Wymiary



Podziałka (p)	150 mm	210 mm	275 mm
Wymiar A	64,5 mm	79,5 mm	114,5 mm
Wymiar B	393 mm	513 mm	643 mm
Wymiar C	83,5 mm	98,5 mm	133,5 mm

**BIURO ZARZĄDU**  
**MANAGEMENT OFFICE**  
 ul. Porcelanowa 12  
 40-246 Katowice  
 tel.: +48 32 888 63 63  
 biuro@elektrobudowa.com.pl

Zakład Produkcji Rozdzielnic  
**Switchgear Production Plant**  
 ul. Przemysłowa 156, 62-510 Konin  
 tel.: +48 32 888 63 68  
 zaklad.konin@elektrobudowa.com.pl  
 www.elektrobudowa.com.pl

Biurow Sprzedaży Rozdzielnic i Zabezpieczeń  
**Switchgear and Protection Sales Office**  
 ul. Przemysłowa 156, 62-510 Konin  
 rozdzielnice.zabezpieczenia@elektrobudowa.com.pl