

Odłączniki prądu stałego

typu
OPS



energetyka
wytwarzanie
power
generation



energetyka
przesył
power
transmission



energetyka
dystrybucja
power
distribution



przemysł
paliwowy
fuel
industry



przemysł
chemiczny
chemical
industry



przemysł
węglowy
coal
industry



przemysł
metalurgiczny
metallurgy
industry



przemysł
mineralny
mineral
industry



przemysł
papierniczy
paper
industry



trakcja
rail
transport

PRZEZNACZENIE

Odłączniki typu OPS-... przeznaczone są do zamykania i otwierania obwodów elektrycznych bez obciążenia i są przewidziane do pracy w podstacjach trakcyjnych i w przemyśle.

Instalowany w celkach, odłącznik spełnia różne funkcje takie jak:

- izolowanie bieguna dodatniego lub ujemnego ewentualnie obu biegunów zespołu transformator / prostownik,
- izolowanie zasilacza od źródła energii lub sprzęganie czy odłączanie różnych sekcji trakcyjnych linii.

ZASTOSOWANIE

Odłączniki typu OPS-... przeznaczone są do zamykania i otwierania obwodów elektrycznych bez obciążenia i są przewidziane do pracy w podstacjach trakcyjnych i w przemyśle.

Instalowany w celkach, odłącznik spełnia różne funkcje takie jak:

- izolowanie bieguna dodatniego lub ujemnego ewentualnie obu biegunów zespołu transformator / prostownik,
- izolowanie zasilacza od źródła energii lub sprzęganie czy odłączanie różnych sekcji trakcyjnych linii.

CHARAKTERYSTYKA OGÓLNA

Odłącznik typu OPS-... składa się z epoksydowej płyty nośnej, wału napędowego, srebrzonych styków stałych, bimetalowych styków ruchomych, izolatorów wsporczych oraz napędu silnikowego z możliwością awaryjnego sterowania ręcznego. Odłącznik wyposażony w napęd silnikowy może pracować w położeniu pionowym lub poziomym. Montowany w celkach na szynach prądowych stwarza widoczną i bezpieczną przerwę izolacyjną.

ZALETY

- posrebrzone styki stałe,
- bimetalowe styki ruchome,
- prosta i modułowa budowa,
- duża ilość kombinacji,
- wysoka znamionowa wytrzymałość na zwarcie,
- blokada mechaniczna położenia styku ruchomego,
- blokada styków głównych za pomocą blokady zamkowej (opcja),
- samoczyszczące styki,
- niezawodność działania,
- dobre parametry techniczno - eksploatacyjne,
- wieloletnia trwałość i minimalne wymogi w zakresie przeglądów i konserwacji,
- ograniczona i prosta obsługa serwisowa.

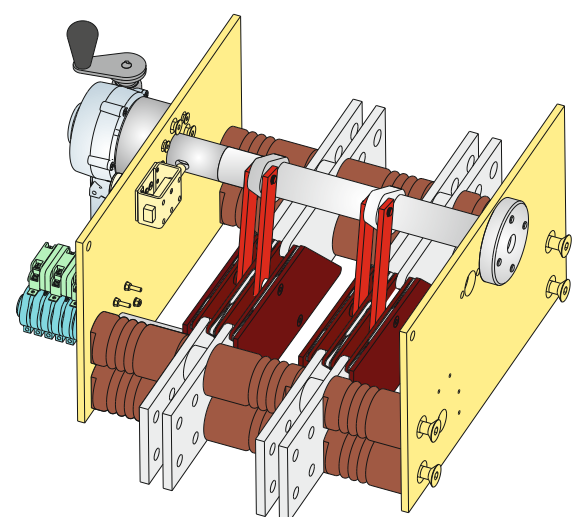
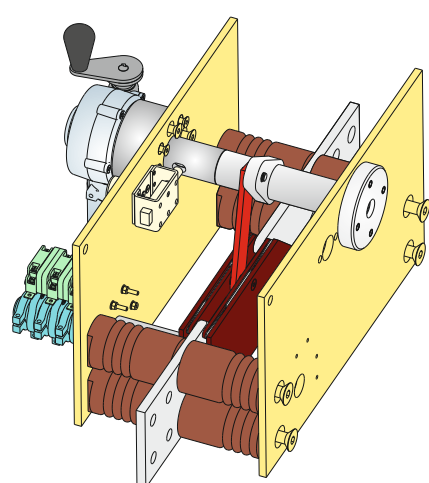
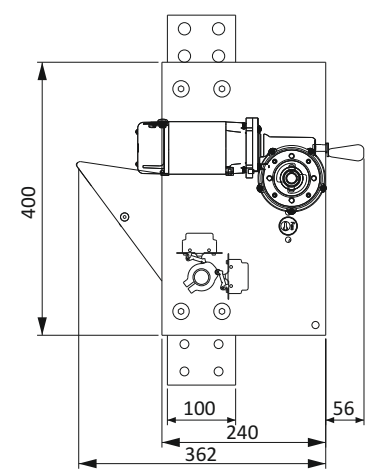
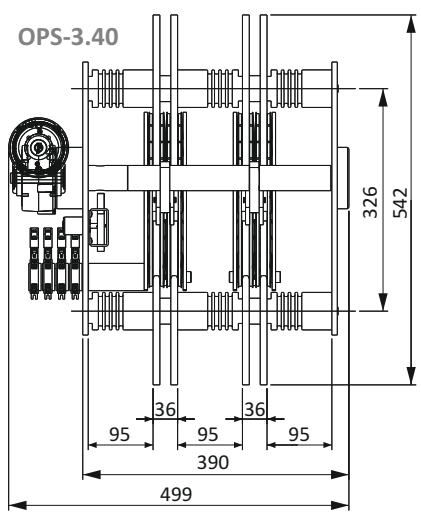
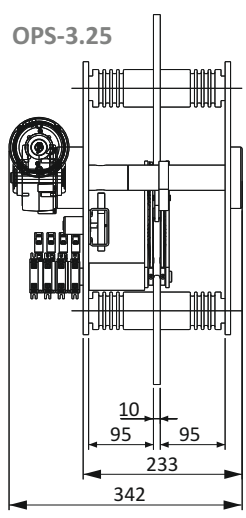
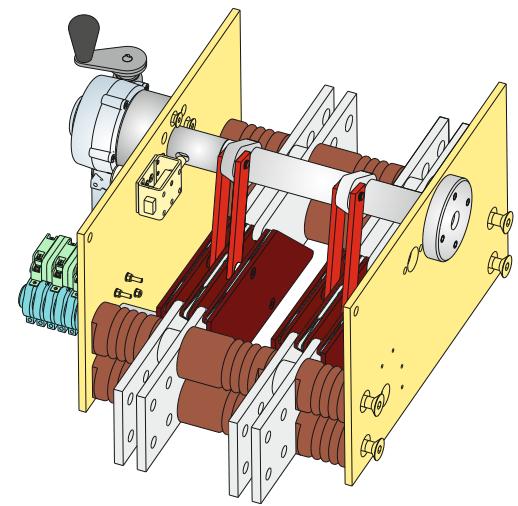
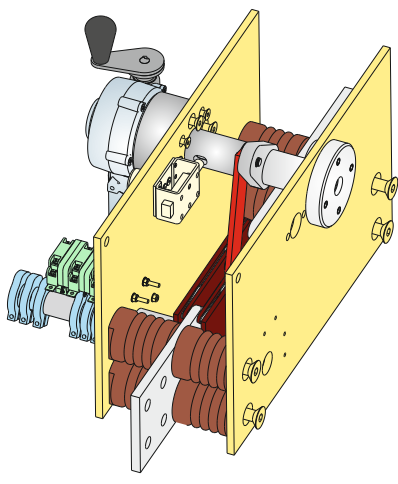
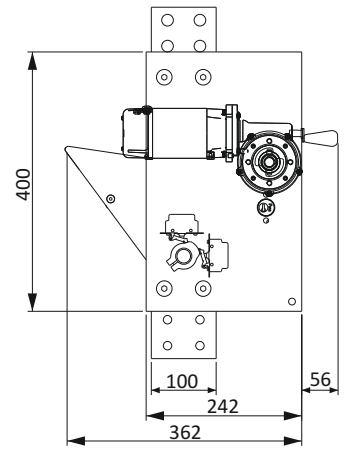
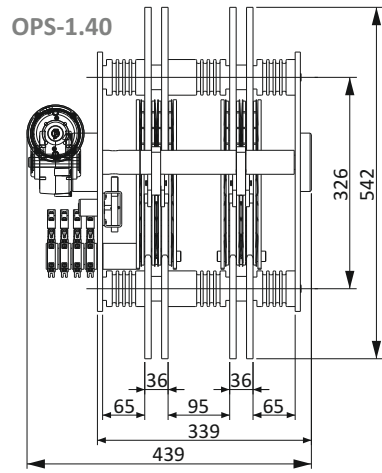
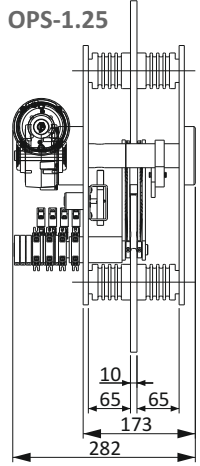
WARUNKI PRACY

Odłącznik jest przeznaczony do pracy w warunkach wewnętrznych. Zastosowany napęd pozwala na wykonanie 200 cykli „zamknięcie / otwarcie” odłącznika w ciągu jednej godziny. Po wykonaniu 2000 cykli lub raz w ciągu roku należy nasmarować styki ruchome wazeliną techniczną do styków.

- Trwałość mechaniczna: 25 000,
- Temperatura otoczenia: $-5^{\circ}\text{C} \div 40^{\circ}\text{C}$,
- Wysokość nad poziomem morza: 1000 m,
- Czas otwierania mechanicznego: $< 2\text{s}$,
- Czas zamykania mechanicznego: $< 2\text{s}$,
- Stopień ochrony: IP 00.

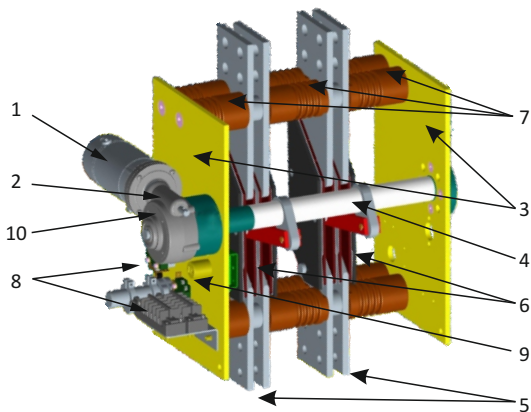
Wyposażenie elektryczne:

- Łączniki pomocnicze:
 - ilość styków: 6NO, 6NC,
 - znamionowe napięcie robocze: 220 VDC,
 - prąd znamionowy: 1 A.
- Silnik napędu:
 - napięcie znamionowe: 220 VDC,
 - moc znamionowa: 90 W,
 - tolerancja napięcia zasilania: 80% - 110%.



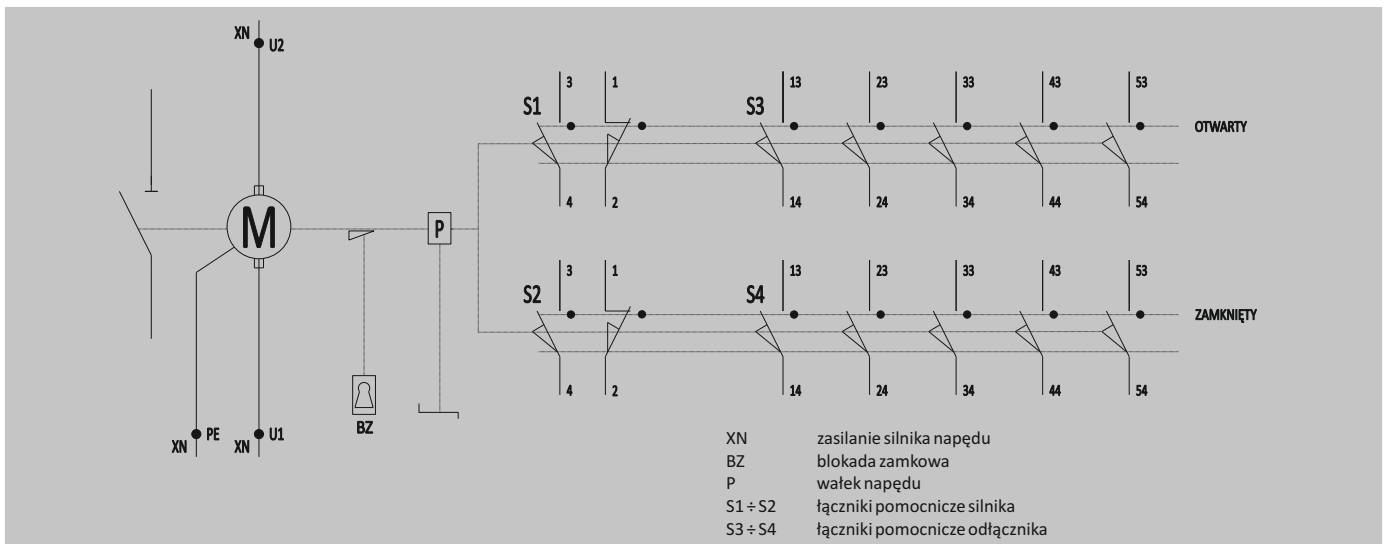
DANE TECHNICZNE

Typ odłącznika		OPS-1.25	OPS-1.40	OPS-3.25	OPS-3.40
Napięcie znamionowe	V	1000		3600	
Napięcie znamionowe izolacji	V	3000		4800	
Napięcie wytrzymałwane o częstotliwości sieciowej	kV	11		22	
Napięcie znamionowe udarowe wytrzymałwane	kV	24		48	
Prąd znamionowy	A	2500	4000	2500	4000
Prąd znamionowy krótkotrwały wytrzymałwany	kA/S	63/1			
Prąd znamionowy szczytowy wytrzymałwany	kA	144			
Trwałość mechaniczna		25 000 cykli przestawieniowych			
Wykonanie		wnętrzone			
Zgodność z normami / Compliance with standards		PN-EN 50123-1; PN-EN 50123-3, PN-EN 50124-1, IEC 60947			



Przykładowy rysunek budowy odłącznika typu OPS-3.40

1. napęd silnikowy
2. napęd ręczny
3. płyta nośna
4. wał napędowy
5. styki stałe
6. styk ruchomy
7. izolatory wsporcze
8. łączniki pomocnicze
9. blokada zamkowa (opcja)
10. uchwyt napędu ręcznego odłącznika



BIURO ZARZĄDU MANAGEMENT OFFICE ul. Porcelanowa 12 40-246 Katowice tel.: +48 32 888 63 63 biuro@elektrobudowa.com.pl	Zakład Produkcji Rozdzielnic Switchgear Production Plant ul. Przemysłowa 156, 62-510 Konin tel.: +48 32 888 63 68 zaklad.konin@elektrobudowa.com.pl www.elektrobudowa.com.pl	 ELEKTROBUDOWA	
Biuro Sprzedaży Rozdzielnic Konin Konin Switchgear Sales Office ul. Przemysłowa 156, 62-510 Konin rozdzielnice.konin@elektrobudowa.com.pl	Biuro Sprzedaży Rozdzielnic Katowice Katowice Switchgear Sales Office ul. Porcelanowa 12, 40-246 Katowice rozdzielnice.katowice@elektrobudowa.com.pl		Biuro Sprzedaży Rozdzielnic Wrocław Wrocław Switchgear Sales Office Aleja Karkonoska 59B, Wrocław 53-015 rozdzielnice.wroclaw@elektrobudowa.com.pl