



ELEKTROBUDOWA



Elektroenergetyczne przewody ekranowane z izolacją powietrzną  
*Isolated-Phase Bus Air-insulated*

typu / type  
ELPE



energetyka  
wytwarzanie  
power  
generation



energetyka  
przesył  
power  
transmission



energetyka  
dystrybucja  
power  
distribution



przemysł  
paliwowy  
fuel  
industry



przemysł  
chemiczny  
chemical  
industry



przemysł  
węglowy  
coal  
industry



przemysł  
metalurgiczny  
metallurgy  
industry



przemysł  
mineralny  
mineral  
industry



przemysł  
papierniczy  
paper  
industry



trakcja  
rail  
transport

## ZASTOSOWANIE

- wyprowadzenie mocy z generatorów w elektrowniach i elektrociepłowniach,
- zakładach energetycznych i przemysłowych,
- połączenia urządzeń elektroenergetycznych w układach o dużej mocy zwarciowej,
- grupa połączeń transformatorów jednofazowych w warunkach o zwiększonym zapyleniu i zawilgoceniu.

## CHARAKTERYSTYKA OGÓLNA

- niezawodne i ekonomiczne instalacje elektroenergetyczne w zakresie napięć do 36 kV i prądzie znamionowym do 30 kA,
- możliwość pracy wewnętrznej i napowietrznej,
- chłodzenie naturalne,
- stopień ochrony do IP 65,
- wykonanie:
  - z nadciśnieniem osuszonego powietrza,
  - z grzałkami,
  - z niezbędną konstrukcją wsporczą, w tym również platforma wyłącznika generatorowego.

## BUDOWA

- przewody prądowe (Al 99,5) umieszczone na izolatorach wewnątrz szczelnej samonośnej osłony stanowiącej ekran,
- połączenia rozbieralne (sztywne i elastyczne) z aparaturą i urządzeniami współpracującymi,
- prefabrykowane odcinki transportowe o długości do 12 m, łączone w miejscu instalowania z elementami przyłączeniowymi, kompensacyjnymi, dylatacyjnymi, trójnikami, stanowiące kompletną linię przesyłowo-rozdziałczą,
- osłona rurowa samonośna, wykonana ze stopu aluminium.

## WYPOSAŻENIE

- silikonowe izolatory przepustowe,
- aparatura elektryczna w specjalnych obudowach.

## ZALETY

- zastosowanie nowoczesnej techniki projektowania, technologii wytwarzania i montażu umożliwiających wykonanie szynoprzewodów dostosowanych do indywidualnych wymagań Klienta,
- konstrukcja samonośna, pozwalająca na minimalizację punktów podparć (zmniejszenie kosztów inwestycji),
- kompensatory w przewodzie prądowym i ekranie/osłonie niwelujące wydłużenia liniowe szynoprzewodów,
- włazy rewizyjno-montażowe dla dostępu do izolatorów, połączeń skręcanych i aparatury,
- odporność na korozję,
- instalacja przyjazna środowisku.

## REFERENCJE

- produkcja i montaż szynoprzewodów średniego napięcia typu ELPE od 1962 r.,
- wyprowadzenia mocy na największych blokach energetycznych w Polsce i za granicą (Kozienice 1000 MW, Opole 2x800 MW),
- tysiące metrów szynoprzewodów aktualnie eksploatowanych w Polsce i za granicą,
- kompletne instalacje wyprowadzenia mocy w prawie każdej polskiej elektrowni i w wielu za granicą (Ameryka Południowa, Europa, Afryka, Azja, Australia).

## APPLICATION

- power generators leads in power stations, heat & power plants,
- industrial plants and factories,
- connections of electrical equipment in high short-circuit systems,
- group of connections to single-phase transformers in highly polluted and humid environment.

## GENERAL CHARACTERISTICS

- reliable and economical power installations for voltages from to 36 kV and rated current to 30 kA,
- both indoor and outdoor application,
- natural cooling,
- degree of protection up to IP 65,
- design with:
  - pressurized dry air,
  - space heaters,
  - requested support structures incl. GCB platforms.

## DESIGN

- round conductors (Al 99,5) placed on support insulators inside self-supporting enclosure (screen),
- dismantlable connections (rigid and flexible) to auxiliary equipment and apparatus,
- prefabricated transport elements (up to 12 m) delivered on site used to connect electrical equipment, expansion joints, t-offs etc. creates a complete transmission-distribution line,
- self-supporting aluminum enclosure.

## EQUIPMENT

- silicone bushing insulators,
- electrical apparatus enclosed in special housings.

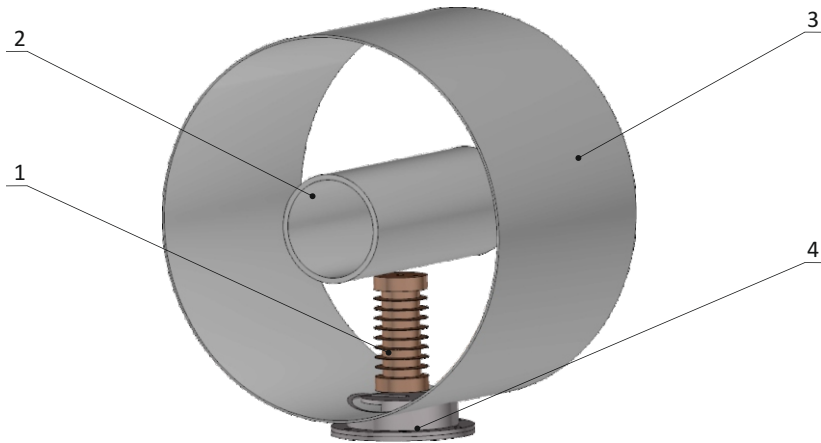
## FEATURES

- modern technology of design, manufacture and erection make it possible to fit the busduct to individual requirements of the Client,
- self-supporting structure reduces the number of supporting points (decreases the investment cost),
- enclosure/conductor expansion joints compensate the linear extension forces of busducts,
- maintenance manholes for access to insulators, bolted connections and apparatus,
- corrosion resistance,
- environmental friendly.

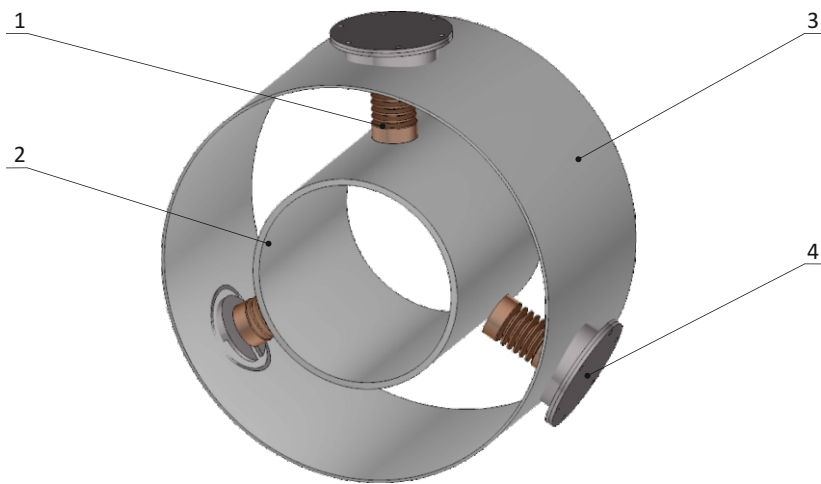
## REFERENCES

- manufacture and erection of MV ELPE busducts since 1962,
- generator leads on the biggest power units in Poland and abroad (Kozienice 1000 MW, Opole 2x800 MW),
- thousands of meters of busduct currently in operation in Poland and abroad,
- complete generator connections in almost every Polish power station and many abroad (South America, Europe, Africa, Asia, Australia).

Przekrój przewodu typu ELPE z pojedynczym izolatorem wsporczym  
*Cross-section of IPB-ELPE type with single post insulator*

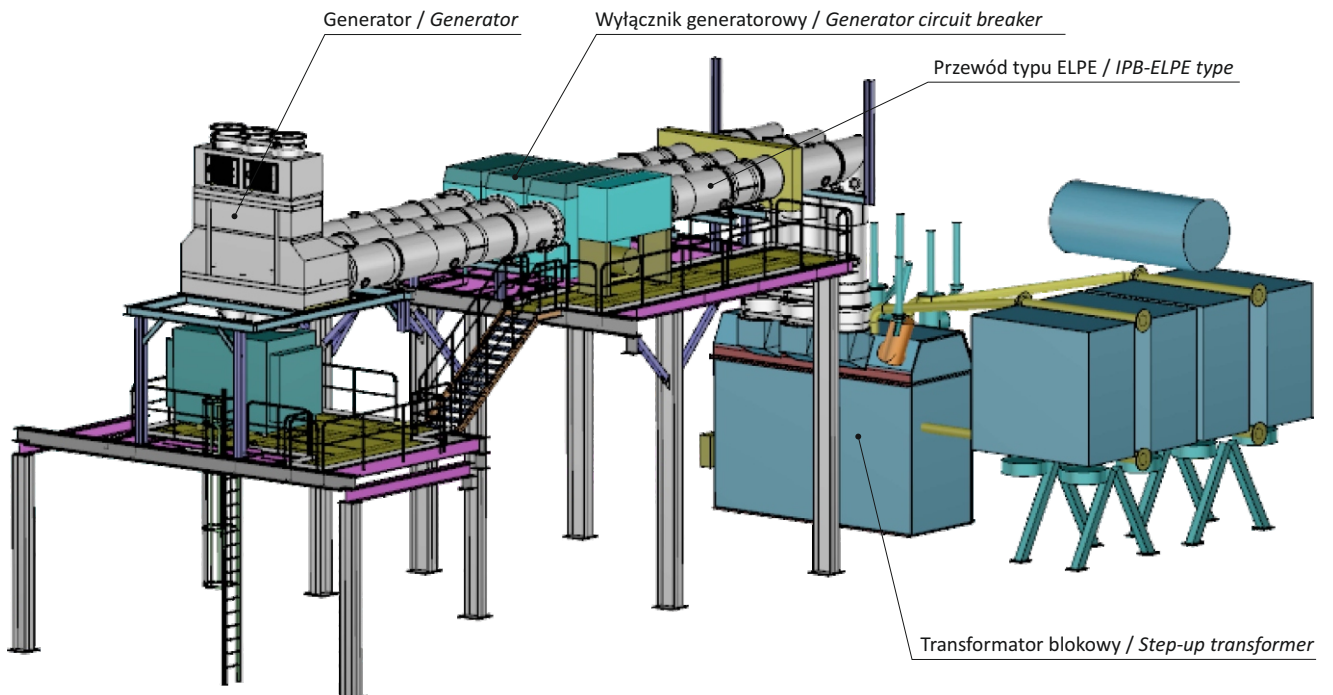


Przekrój przewodu typu ELPE z trzema izolatorami wsporczymi  
*Cross-section of IPB-ELPE type with three post insulators*



- 1. izolator
- 2. tor prądowy
- 3. ekran
- 4. włązy rewizyjne

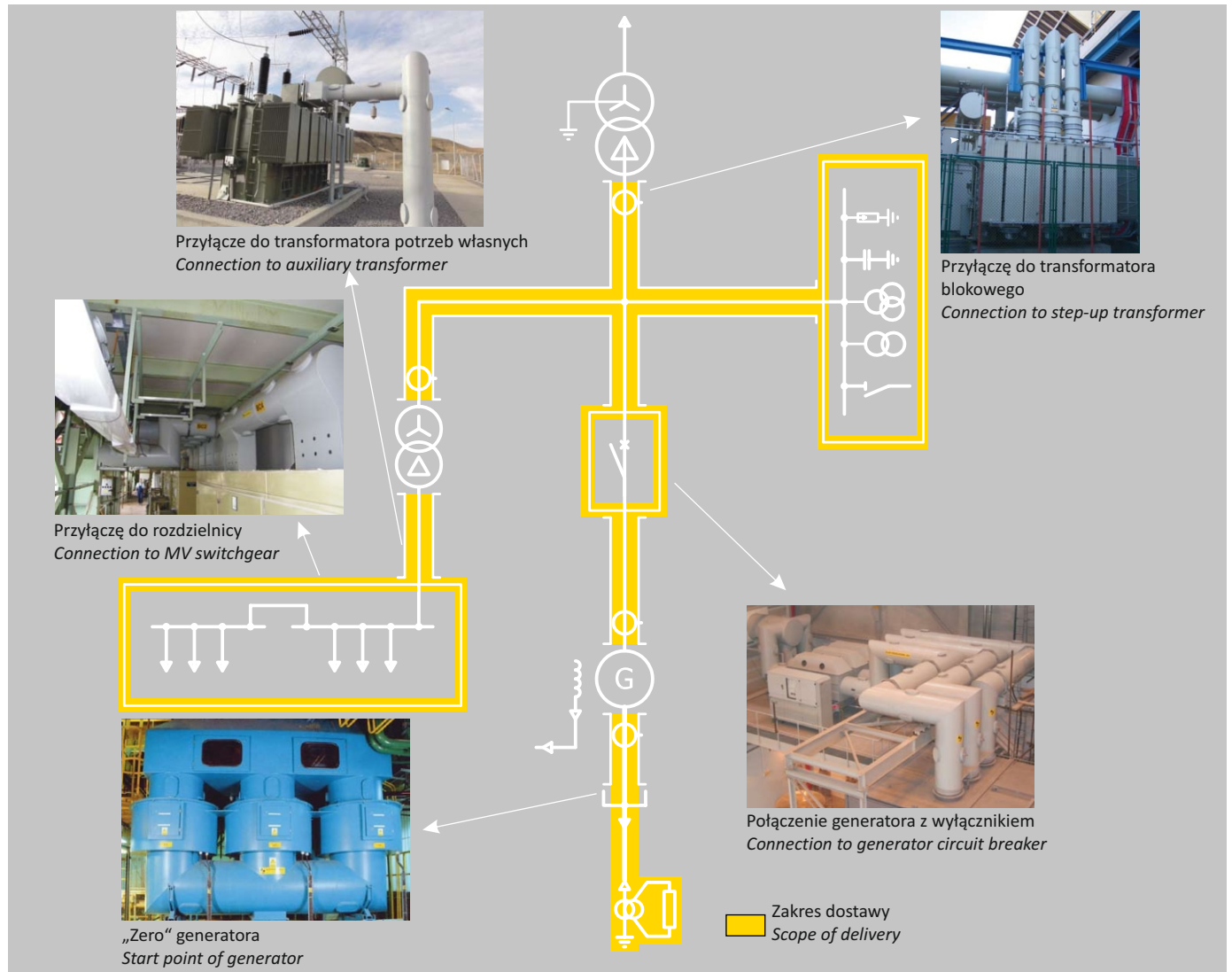
- 1. post insulator
- 2. conductor
- 3. enclosure
- 4. manholes



# DANE TECHNICZNE / TECHNICAL DATA

Typ przewodu / Bus type		ELPE
Maksymalna wartość napięcia znamionowego izolacji <i>Maximum nominal of rated insulation voltage</i>	kV	do / up to 36
Maksymalna wartość prądu znamionowego <i>Maximum nominal of rated current</i>	kA	do / up to 30
Zgodność z normami <i>Compliance with standards</i>		IEEE C37.23-2015; PN-EN 62271-1: 2018, IEC 62271-1: 2017, PN-EN 60865-1: 2012, IEC 60865-1: 2011, PN-EN 60529: 2003, IEC 60529 AMD2: 2013

ELEKTROBUDOWA sp. z o.o. prowadzi prace badawczo-rozwojowe w zakresie udoskonalania szynoprzewodów jednofazowych. Asortyment produkcji w zakresie szynoprzewodów ELPE jest ciągle uzupełniany i unowocześniany.  
*ELEKTROBUDOWA sp. z o.o. carries out research and development works to improve the isolated-phase bus design. Product range of ELPE is constantly updated and extended.*



<b>BIURO ZARZĄDU</b> <b>MANAGEMENT OFFICE</b> ul. Porcelanowa 12 40-246 Katowice tel.: +48 32 888 63 63 biuro@elektrobudowa.com.pl	<b>Zakład Produkcji Szynoprzewodów</b> <b>Busbars Production Plant</b> ul. Serdeczna 15, 43-109 Tychy tel.: +48 32 888 63 67 www.elektrobudowa.com.pl
---	---



**ELEKTROBUDOWA**

<b>Biuro Sprzedaży Rozdzielnic Konin</b> <b>Konin Switchgear Sales Office</b> ul. Przemysłowa 156, 62-510 Konin rozdzielnice.konin@elektrobudowa.com.pl	<b>Biuro Sprzedaży Rozdzielnic Katowice</b> <b>Katowice Switchgear Sales Office</b> ul. Porcelanowa 12, 40-246 Katowice rozdzielnice.katowice@elektrobudowa.com.pl	<b>Biuro Sprzedaży Rozdzielnic Wrocław</b> <b>Wrocław Switchgear Sales Office</b> Aleja Karkonoska 59B, Wrocław 53-015 rozdzielnice.wroclaw@elektrobudowa.com.pl	<b>Eksport / Export / Экспорт</b> products@elektrobudowa.com.pl
--	---	---	--

© Copyright by ELEKTROBUDOWA sp. z o.o. Wszelkie prawa zastrzeżone / All rights reserved  
 © Rozwiązania konstrukcyjne są chronione prawem autorskim / The design solutions are protected by copyright  
 Producent zastrzega sobie prawo do wprowadzania zmian i uzupełnień wynikających ze zmiany asortymentu produkcji aparatury oraz z postępu technicznego  
*The manufacturer reserves the right to introduce changes and amendments resulting from the change of product range and technological advancement*

Wydanie / Edition 10-2023  
37/B/2023