



ELEKTROBUDOWA

EBU-W

Elektroniczna blokada uziemnika



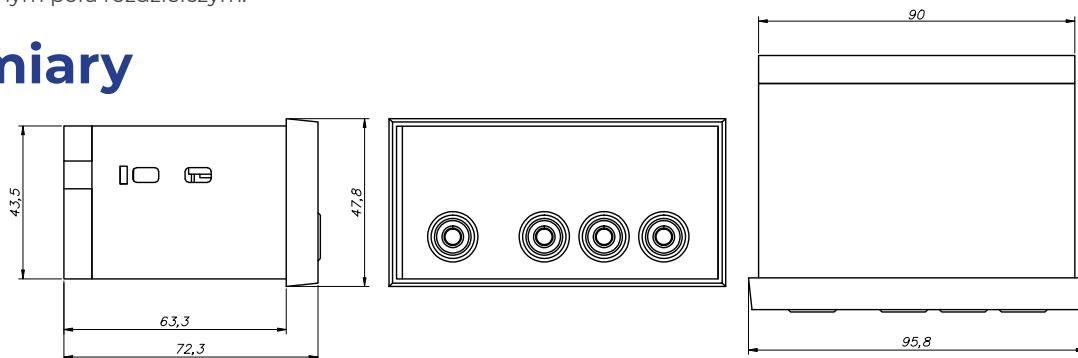
Elektroniczna blokada uziemnika typu EBU-W jest stosowana w rozdzielnicach średniego napięcia do sterowania możliwości załączenia uziemnika w przypadku, gdy na szynach znajduje się napięcie przemiennie, bądź wystąpił zanik napięcia sterowniczego. Dodatkowym elementem wchodzącym w skład blokady jest integralny wskaźnik napięcia – funkcjonalnie odpowiadający, wskaźnikowi typu EWN.

Cechy funkcjonalne

Zasada działania Elektronicznej Blokady Uziemnika EBU-W oparta została na ciągłej kontroli napięcia będącego na kablu bądź szynach. Kontrola napięć odbywa się poprzez izolatory wsporcze reaktancyjne lub rezystancyjne, na których wsparty jest tor prądowy. Elementem wykonawczym i blokującym jest elektromagnes podłączony do styków wyjściowych EBU-W (oczywiście może zostać tu wykorzystany również inny element blokujący).

Na elewacji urządzenia, obok standardowych kontrolki wskaźnika napięcia, umieszczone zostały dwa dodatkowe wskaźniki sygnalizujące na bieżąco zgodę lub jej brak na zamknięcie uziemnika. Elementem wykonawczym, sterującym elektromagnesem blokującym, jest posiadający dwie pary styków przełączalnych przekaźnik G2RL2. Standardowo jedna para wykorzystywana jest do obsługi cewki blokującej, natomiast druga może zostać przeznaczona, np. do zdalnej kontroli napięcia na szynach zbiorczych w danym polu rozdzielczym.

Wymiary



Specyfikacja zamówienia

Proszę wypełnić i wysłać na adres: sprzedaz@jmtronik.pl

	US	SW
JMT-EBU-W	/	/

US - Napięcie sterownicze	
AC/DC 220 V	220
AC/DC 110 V	110

SW - Poziom ochrony IP	
IP40	40
IP54	54

Parametry techniczne

Opis	Wartość
Napięcie pomocnicze AC/DC	110 V / 220 V
Przedział wart. prądu izolatora przy Un	100...300 µA
Czułość wskaźnika	40 µA
Czułość blokady	40 µA
Zakres napięć działania blokady	≥ 1100 V
Częstotliwość znamionowa	50 Hz
Temperatura pracy wskaźnika wg.(PN-EN 62271-1-2018-02)	-10°C...+55°C
Wilgotność względna	< 95 %
Czas odpowiedzi wskaźnika	< 1 s
Stopień ochrony	IP40, IP54

Informacje dodatkowe

BIURO ZARZĄDU
MANAGEMENT OFFICE
ul. Porcelanowa 12
40-246 Katowice

tel.: +48 32 888 63 63
biuro@elektrobudowa.com.pl

Zakład Produkcji Rozdzielnic
Switchgear Production Plant
ul. Przemysłowa 156, 62-510 Konin
tel.: +48 32 888 63 68
zaklad.konin@elektrobudowa.com.pl
www.elektrobudowa.com.pl

Biuro Sprzedaży Rozdzielnic i Zabezpieczeń
Switchgear and Protection Sales Office
ul. Przemysłowa 156, 62-510 Konin
rozdzielnice.zabezpieczenia@elektrobudowa.com.pl