



ELEKTROBUDOWA

SP2n

Sensor prądowy niedzielony



KARTA KATALOGOWA
PK- 1999/1

SP2n

Sensor prądowy niedzielony

Przeznaczenie

Sensor prądowy niedzielony SP2n może być instalowany między innymi do celów bilansujących (AMI), na potrzeby elektroenergetycznej automatyki zabezpieczeniowej (EAZ), w systemach automatyki przemysłowej (AKPIA) lub aplikacjach nadzorczych pracy sieci (SSIN).

Cechy funkcjonalne

Do najważniejszych cech należy:

- możliwość zabudowy w rozdzielnicach SN nowobudowanych i modernizowanych;
- łatwość obsługi oraz prosta instalacja;
- kompaktowe rozmiary i waga;
- znormalizowane napięcie wyjściowe sensorów i brak potrzeby kalibracji;
- wysoka niezawodność, również w środowiskach o trudnych warunkach;
- szybka eliminacja zakłóceń w sieci SN;
- wysoka klasa dokładności pomiaru w szerokim zakresie;
- duża wytrzymałość mechaniczna i elektryczna;
- realizowanie jednocześnie funkcji zabezpieczeniowych i pomiarowych;
- wysokie bezpieczeństwo użytkowe i brak ryzyka zwarcia obwodów wtórnych.

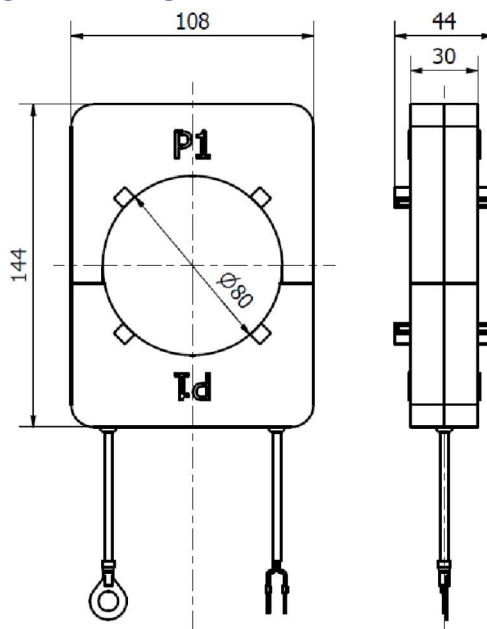
Specyfikacja zamówienia

	L	I	R
DSP120	/	/	/
L- długość przewodu			
5 m			5
10 m			10
15 m			15
I- prąd zmianowy pierwotny			
300 A			300
600 A			600
R- rezystancja obciążenia			
2 M Ω			2
200 k Ω			200

Parametry techniczne

Opis parametru	Wartość
Najwyższe dopuszczalne napięcie urządzenia	0,72 kV
Napięcie znamionowe wytrzymywane o częstotliwości znamionowej	3 kV
Prąd znamionowy pierwotny	300 A / 600 A
Prąd znamionowy cieplny krótkotrwały	31,5 kA
Prąd znamionowy dynamiczny	80 kA
Sygnał wyjściowy znamionowy	225 mV
Częstotliwość znamionowa	50 Hz
Obciążenie znamionowe	200 k Ω \pm 1% / \leq 350 pF \pm 5% 2 M Ω \pm 1% / \leq 50 pF \pm 5%
Klasa dokładności	0,5 / 5P20
Temperatura pracy	-25°C ... +55°C
Temperatura przechowywania	-40°C ... +80°C
Stopień ochrony obudowy	IP44
Zgodność z normami	PN-EN IEC-61869-10: 2018-07

Wymiary



BIURO ZARZĄDU
MANAGEMENT OFFICE
ul. Porcelanowa 12
40-246 Katowice
tel.: +48 32 888 63 63
biuro@elektrobudowa.com.pl

Zakład Produkcji Rozdzielnic
Switchgear Production Plant
ul. Przemysłowa 156, 62-510 Konin
tel.: +48 32 888 63 68
zaklad.konin@elektrobudowa.com.pl
www.elektrobudowa.com.pl

Biuro Sprzedaży Rozdzielnic i Zabezpieczeń
Switchgear and Protection Sales Office
ul. Przemysłowa 156, 62-510 Konin
rozdzielnice.zabezpieczenia@elektrobudowa.com.pl